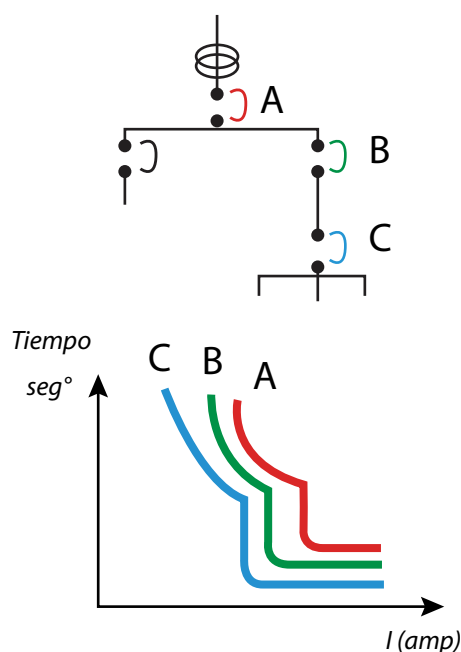


Protección eléctrica asegurada

Interruptor diferencial: *Industrial Limit 300 mA*

El interruptor diferencial industrial 300 mA de Sica, por sus características, es perfecto para lograr una buena coordinación de protecciones. Actuando rápidamente para limitar los daños solo cuando tenga que hacerlo, sin disparos innecesarios que dejen a toda la instalación sin electricidad.

Coordinación de protecciones



Interruptor de corriente automático

Los interruptores tripolares y tetrapolares de *Industrial Limit* brindan seguridad para instalaciones industriales. Están contruidos según la regulación correspondiente a la

norma IEC 60947-2-2. Sus características constructivas lo hacen apto para brindar protección térmica en las instalaciones donde las corrientes nominales superan los 100 A.

Están diseñados para interrumpir exitosamente las corrientes de cortocircuitos asignadas, pensados para la línea industrial y presentan en corrientes nominales de 100 a 800 A a una tensión de hasta 690 V CA. Cada fase posee una calibración independiente, permitiendo lograr una uniformidad en la operación tiempo-corriente de cada una. Las mismas, al encontrarse vinculadas, producen la apertura de todos los polos del interruptor en forma instantánea, cualquiera sea la fase que hubiera detectado la falla en el circuito que está protegiendo.

Los modelos SI-160M y SI-250M presentan una corriente térmica regulable y botón de prueba. Los interruptores de corriente *Industrial Limit* resultan versátiles para múltiples usos. Entre sus características de composición se pue-





de destacar la cámara apagachispa de alto rendimiento, la palanca de accionamiento con múltiples posiciones *on - off* - falla, el dispositivo de disparo magnético. Los tornillos utilizados presentan alta resistencia a los agentes climáticos, los envoltentes están formados por material termoplástico autoextinguible de alta aislación.

Interruptor termomagnético

El interruptor termomagnético, denominado también "técnica", se utiliza para proteger un circuito eléctrico frente a cortocircuitos de una intensidad determinada. Las características constructivas lo hacen para brindar protección térmica y magnética en las instalaciones donde las corrientes normales superan los 100 A. El diseño de la caja cinemá-

tica del interruptor termomagnético lograr independizar la velocidad de apertura y cierre de los contactos respecto a la velocidad de maniobra de la palanca.

Los productos disponibles de Industrias Sica en esta línea son los siguientes:

- » Interruptores automáticos termomagnéticos de 3 y 6 kA, unipolares, bipolares, tripolares y tetrapolares.
- » Interruptores automáticos termomagnéticos bipolar de un módulo.
- » Interruptores automáticos diferenciales bipolares y tripolares. Interruptores manuales bipolar, tripolar y tetrapolar.

Los interruptores termomagnéticos son el resultado de un desarrollo tecnológico que se lleva a cabo en la empresa desde 1985. Están contruidos en material termoplástico autoextinguente resistente al ensayo de punta incandescente de 960 °C. La palanca se encuentra protegida contra posibles maniobras involuntarias y puede bloquearse en la posición de abierto o cerrado.

Estos interruptores termomagnéticos pueden utilizarse tanto en una instalación industrial como en una vivienda donde varía la red de distribución para su utilización. Pueden instalarse y montarse sobre un perfil DIN en cajas de la línea perfil de la empresa o en cualquier otra caja que ofrezca el perfil DIN como método de montaje ■

Por

Industrias Sica

