



Ejes eléctricos

Eje accionado por correa dentada | Eje accionado por husillo | Eje mecatrónico | Eje de guía | Sensor de proximidad inductivo
Sistema de medición inductivo | Unidad de bloqueo

www.editores.com.ar/anuario/festo_ejes_electricos

¡Pura fuerza! Gran dinamismo, alta velocidad y grandes cargas, con los ejes accionados por correa dentada o por husillo EGC

El eje eléctrico EGC se ofrece como un conjunto modular con numerosas variantes y ventajas: gran dinamismo, velocidad, rigidez y capacidad para soportar grandes fuerzas. En resumen: la gama de ejes mecatrónicos apropiados para soluciones individuales y completas en un sistema.

Los perfiles del EGC de grandes dimensiones, con su sección optimizada, maximizan la rigidez y la capacidad de los actuadores. Velocidad, aceleración y compensación de momentos constituyen una nueva referencia para el mercado.

Otras ventajas: gracias a su gran capacidad, los ejes pueden tener un tamaño menor, especialmente en el caso de ejes de accionamiento por husillo. En lo que refiere a eficiencia, el EGC brilla por su excelente relación costo/beneficio.

Variantes

- Eje accionado por correa dentada EGC-(HD)-TB: dinámico eje concebido para altas velocidades, cargas elevadas y carreras largas.
- Eje accionado por husillo EGC-(HD)-BS: actuador preciso de movimientos homogéneos, con cargas elevadas y carreras largas.
- Eje de guía EGC-FA: unidad de guía lineal sin accionamiento para soportar fuerzas y momentos en aplicaciones de varios ejes.
- Montaje del motor flexible en EGC-(HD)-TB: montaje del motor en cualquiera de los cuatro lados; posibilidad de conversión posterior en cualquier momento.

Carros

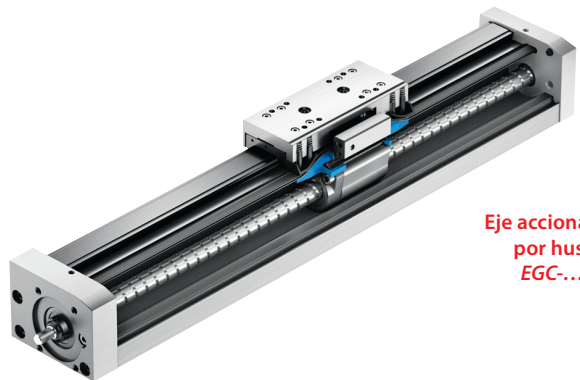
- Segundo carro: para momentos axiales y transversales elevados; desplazamiento libre.
- Carro prolongado: guía más larga; para un momento axial más elevado.
- Carro protegido: las juntas rascadoras en ambos lados del carro limpian la guía exterior de suciedad y líquidos.

Seguridad a la vista

- Seguridad gracias a la utilización opcional de sensores inductivos: sensor de proximidad inductivo SIES-8 M; montaje enrasado de hasta dos sensores por ranura perfilada.
- Sistema de medición inductivo adicional EGC...-M: mayor precisión absoluta, mínima resolución 2,5 µm; apropiado para aplicaciones orientadas a la seguridad (segundo canal).
- Unidad de bloqueo EGC...-HPN para sujetar el carro: para aplicaciones orientadas a la seguridad; soluciones de las categorías 1, 2 y 3 de conformidad con la norma EN 13849-1, factibles mediante versiones de uno y dos canales.



Eje accionado por correa dentada EGC...-TB



Eje accionado por husillo EGC...-BS



FESTO

0810-555-FESTO (33786) | www.festo.com.ar/electrico